

## AXIS M30 네트워크 카메라 시리즈

설치 시 거의 눈에 띄지 않는 초소형의 천장 매입형 영상 감시 솔루션



- > 초소형 고정형 돔 디자인
- > HDTV 영상 품질
- > H.264 다중 스트림
- > 간편한 설치
- > PoE

AXIS M3011 과 AXIS M3014 네트워크 카메라는 천장에 매입 설치가 가능하도록 개발된 혁신적이고 세련된 디자인의 카메라입니다. 이 제품은 타의 추종을 불허하는 초소형 영상 감시 솔루션으로 소형 리테일 매장, 은행, 그 외 사무실 건물에 설치하기 이상적인 솔루션입니다.

초소형 고정형 돔 디자인의 AXIS M3011과 AXIS M3014는 직경 9cm(3.6"), 천장에서 돌출되는 부분은 단지 3cm(1.2")에 불과합니다. 또한 천장 색상과 인테리어에 조화를 이룰 수 있도록 다양한 색상의 커버링을 부착할 수 있습니다.

AXIS M30 네트워크 카메라는 천장에 빠르고 간편하게 설치할 수 있도록 혁신적으로 고안된 제품입니다. PoE(IEEE 802.3af)를 지원하여 네트워크를 통해 전원을 카메라에 공급하므로 별도의 전원 케이블이 필요 없어 설치 비용을 절감할 수 있습니다.

AXIS M30 네트워크 카메라는 프로그레시브 방식으로 움직이는 물체도 이미지 저하나 왜곡없이 30fps 전체 해상도로 전송합니다. AXIS M3011은 VGA 해상도에서 깨끗하고 선명한 이미지를 제공하며, AXIS M3014는 HDTV 720p 또는 1 메가픽셀 영상을 제공합니다. 따라서 출입문, 계산대 등 정교하고 세밀한 영상이 필요한 곳에 설치하기 이상적인 제품입니다.

H.264와 Motion JPEG의 다중 스트림이 지원되어 full frame rate 또는 다양한 이미지 품질 요구 및 대역폭 제한(bandwidth constraints)에 개별 최적화된 모드를 동시에 지원합니다. 또한 AXIS M3011은 하위호환성을 지녀 MPEG-4 Part 2도 지원합니다.



## Technical Specifications – AXIS M30 Network Camera Series

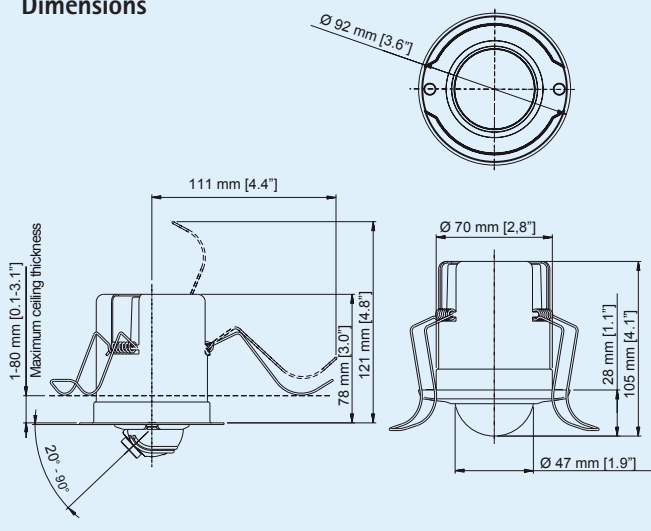
Camera	
<b>Image sensor</b>	AXIS M3011: 1/4 " Progressive scan RGB CMOS VGA AXIS M3014: 1/4" Progressive scan RGB CMOS 1 Megapixel
<b>Lens</b>	AXIS M3011: 3.0 mm, F2.0, fixed iris Horizontal angle of view: 66° AXIS M3014: 2.9 mm, F2.0, fixed iris Horizontal angle of view: 80°
<b>Minimum illumination</b>	1 lux, F2.0
<b>Shutter time</b>	AXIS M3011: 1/5000 s to 1/4 s AXIS M3014: 1/25000 s to 1/6 s
<b>Pan/Tilt/Zoom</b>	AXIS M3014: Digital PTZ, preset positions, guard tour
Video	
<b>Video compression</b>	AXIS M3011: H.264 (MPEG-4 Part 10/AVC), Motion JPEG, MPEG-4 Part 2 (ISO/IEC 14496-2) AXIS M3014: H.264 (MPEG-4 Part 10/AVC), Motion JPEG
<b>Resolutions</b>	AXIS M3011: 640x480 to 160x120 AXIS M3014: 1280x800 to 160x90
<b>Frame rate H.264</b>	30 fps in all resolutions
<b>Frame rate Motion JPEG</b>	30 fps in all resolutions
<b>Frame rate MPEG-4 Part 2</b>	AXIS M3011: 30 fps in all resolutions
<b>Video streaming</b>	Controllable frame rate and bandwidth AXIS M3011: Multi-stream H.264, Motion JPEG and MPEG-4 Part 2 H.264/MPEG-4 Part 2: 1 stream in full frame rate and resolution, Motion JPEG: 2 individually configured streams in full frame rate and resolution, more streams in either compression if identical or limited in frame rate/resolution VBR/CBR H.264 & MPEG-4 Part 2 AXIS M3014: Multi-stream H.264 and Motion JPEG H.264/Motion JPEG: 1 stream in full frame rate and resolution in either compression, more streams if identical or limited in frame rate/resolution VBR/CBR H.264
<b>Image settings</b>	Compression, color, brightness, sharpness, contrast, white balance, exposure control, exposure zones, backlight compensation, fine tuning of behavior at low light, rotation Text and image overlay Privacy mask AXIS M3014: Mirroring of images

Network	
<b>Security</b>	Password protection, IP address filtering, HTTPS* encryption, digest authentication, user access log
<b>Supported protocols</b>	IPv4/v6, HTTP, HTTPS*, QoS Layer 3 DiffServ, FTP, SMTP, Bonjour, UPnP, SNMPv1/v2c/v3(MIB-II), DNS, DynDNS, NTP, RTSP, RTP, TCP, UDP, IGMP, RTCP, ICMP, DHCP, ARP, SOCKS
System integration	
<b>Application Programming Interface</b>	Open API for software integration, including VAPIX® from Axis Communications available at <a href="http://www.axis.com">www.axis.com</a>
<b>Intelligent video</b>	Video motion detection, active tampering alarm
<b>Alarm triggers</b>	Intelligent video
<b>Alarm events</b>	File upload via FTP, HTTP and email Notification via email, HTTP and TCP
<b>Video buffer</b>	AXIS M3011: 16 MB pre- and post alarm AXIS M3014: 40 MB pre- and post alarm
<b>Installation aids in software</b>	Pixel counter
General	
<b>Casing</b>	Metal camera module holder, plastic camera module casing, plastic transparent cover and white cover ring
<b>Processor and memory</b>	AXIS M3011: ARTPEC-B, 64 MB RAM, 32 MB Flash AXIS M3014: ARTPEC-3, 128 MB RAM, 128 MB Flash
<b>Power</b>	Power over Ethernet IEEE 802.3af Class 1
<b>Connectors</b>	RJ-45 10BASE-T/100BASE-TX PoE
<b>Operating conditions</b>	Humidity 20 - 80% RH (non-condensing) AXIS M3011: 0 - 50 °C (32 - 122 °F) AXIS M3014: 0 - 45 °C (32 - 113 °F)
<b>Approvals</b>	EN 55022 Class B, EN 61000-3-2, EN 61000-3-3, EN 55024, FCC Part 15 Subpart B Class B, ICES-003 Class B, VCCI Class B, C-tick AS/NZS CISPR 22, MIC Class B, EN 60950-1 AXIS M3014: KCC class B
<b>Weight</b>	260 g (0.6 lb.) (midspan not included)
<b>Included accessories</b>	AXIS PoE Midspan 1-port, Installation Guide, CD with installation tools, recording software and User's Manual, Windows decoder 1-user license

\*This product includes software developed by the OpenSSL Project for use in the OpenSSL Toolkit. ([www.openssl.org](http://www.openssl.org))

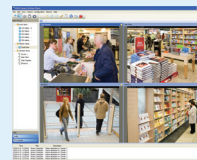
More information is available at [www.axis.com](http://www.axis.com)

### Dimensions



### Optional accessories

Different color options for cover rings



For information on AXIS Camera Station and video management software from Axis' Application Development Partners, see [www.axis.com/products/video/software/](http://www.axis.com/products/video/software/)