

## AXIS M11 네트워크 카메라 시리즈

### 비용 부담이 적은 전문 감시용 소형 고해상도 카메라



- > 뛰어난 화질
- > 다중 H.264 스트림
- > 파워 오버 이더넷(PoE)
- > 픽셀 카운터
- > 디지털 PTZ

AXIS M11 시리즈는 소매점과 금융기관, 도서관과 기타 사무용 건물 등 광범위한 비디오 감시 용도에 적합한 전문적이고 비용 효율적인 고정형 카메라를 제공합니다.

AXIS M11 네트워크 카메라 시리즈는 프로그레시브 스캔으로 뛰어난 화질을 제공하며, 조명 환경과 저조도 환경에서 모두 선명하고 정확한 이미지를 얻을 수 있습니다. AXIS M11 시리즈는 SVGA 해상도 카메라부터 1메가픽셀 카메라(HDTV 720p 풀 프레임 레이트 영상 제공)에 이르는 다양한 제품으로 구성되어 있습니다.

다중 H.264 스트림과 Motion JPEG 스트림을 풀 프레임 레이트로, 또는 서로 다른 품질 조건과 대역폭 제한에 따라 개별적으로 최적화하여 제공할 수 있습니다.

파워 오버 이더넷(PoE)을 지원하여 네트워크를 통해 전원을 카메라에 공급하므로, 별도의 전원 케이블이 필요하지 않으며 설치 비용도 절감할 수 있습니다.

또한 픽셀 카운터 기능을 갖추고 있어, 피사체나 얼굴의 픽셀 해상도가 얼굴 식별 용도 등의 특정한 고객 요건이나 규정 요건을 충족하는지 확인할 수 있습니다.

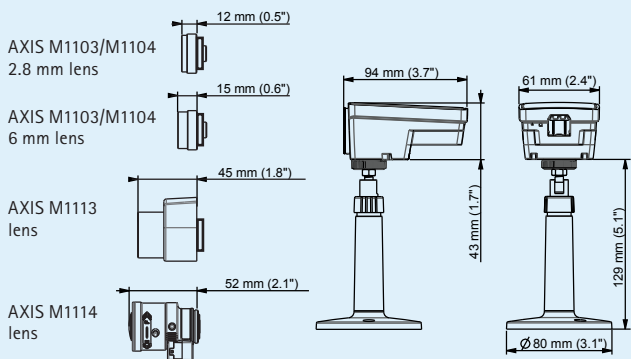
AXIS M11 시리즈는 디지털 팬/틸트/줌 기능을 지원하여, 감시나 녹화 스트리밍을 위해 전체 화면에서 특정 화면을 잘라낼 수 있습니다.



## Technical Specifications – AXIS M11 Network Camera Series

Camera		System integration	
<b>Models</b>	AXIS M1103, fixed focal lens: SVGA resolution AXIS M1104, fixed focal lens: 1 MP/HDTV 720p AXIS M1113, varifocal, DC-iris lens: SVGA resolution AXIS M1114, varifocal, DC-iris lens: 1 MP/HDTV 720p	<b>Application Programming Interface</b>	Open API for software integration, including VAPIX® from Axis Communications, specifications available at <a href="http://www.axis.com">www.axis.com</a> Support for AXIS Video Hosting System (AVHS) with One-Click Camera connection
<b>Image sensor</b>	1/4" progressive scan RGB CMOS	<b>Intelligent video</b>	Video motion detection, active tampering alarm
<b>Lens</b>	AXIS M1103 2.8 mm: 66° view*, F2.0, fixed iris, CS mount AXIS M1103 6 mm: 31° view*, F1.8, fixed iris, CS mount AXIS M1104 2.8 mm: 80° view*, F2.0, fixed iris, CS mount AXIS M1104 6 mm: 37° view*, F1.8, fixed iris, CS mount AXIS M1113: Varifocal 2.9 – 8.2 mm: 65° – 25° view*, F1.4, DC-iris, CS mount AXIS M1114: Varifocal 2.8 – 8 mm: 87° – 29° view*, F1.2, DC-iris, CS mount *horizontal angle of view	<b>Alarm triggers</b>	Intelligent video
<b>Light sensitivity/Min. Illumination</b>	AXIS M1103/AXIS M1104 2.8mm: 1.0 – 100000 lux, F2.0 AXIS M1103/AXIS M1104 6mm: 0.9 – 100000 lux, F1.8 AXIS M1113: 0.6 lux, F1.4 AXIS M1114: 0.6 lux, F1.2	<b>Alarm events</b>	File upload via FTP, HTTP and email Notification via email, HTTP and TCP
<b>Shutter time</b>	1/24 500 s to 1/6 s	<b>Video buffer</b>	25 MB pre- and post alarm
<b>Video</b>		<b>Installation aids in software</b>	Pixel counter
<b>Video compression</b>	H.264 (MPEG-4 Part 10/AVC) Motion JPEG	<b>General</b>	
<b>Resolutions</b>	AXIS M1103/AXIS M1113: 800x600 to 160x90 AXIS M1104/AXIS M1114: 1280x800 to 160x90	<b>Casing</b>	Aluminum and plastic
<b>Frame rate H.264</b>	30 fps in all resolutions	<b>Processor and memory</b>	ARTPEC-3, 128 MB RAM, 128 MB Flash
<b>Frame rate Motion JPEG</b>	30 fps in all resolutions	<b>Power</b>	Power over Ethernet IEEE 802.3af Class 1
<b>Video streaming</b>	Multiple, individually configurable streams in H.264 and Motion JPEG Controllable frame rate and bandwidth VBR/CBR H.264	<b>Connectors</b>	RJ-45 10BASE-T/100BASE-TX PoE
<b>Pan/Tilt/Zoom</b>	Digital PTZ, preset positions, guard tour	<b>Operating conditions</b>	-20 – 50°C (-4 – 122°F) Humidity 20 – 80% RH (non-condensing)
<b>Image settings</b>	Compression, color, brightness, sharpness, contrast, white balance, exposure control, exposure zones, backlight compensation, fine tuning of behavior at low light, rotation, mirroring of images Text and image overlay Privacy mask	<b>Approvals</b>	EN 55022 Class B, EN 61000-3-2, EN 61000-3-3, EN 61000-6-1, EN 61000-6-3, EN 55024, FCC Part 15 Subpart B Class B, ICES-003 Class B, VCCI Class B, C-tick AS/NZS CISPR 22, KCC Class A, EN 60950-1
<b>Network</b>		<b>Weight</b>	AXIS M1103/AXIS M1104: 170 g (0.37 lb.) AXIS M1113: 200 g (0.44 lb.) AXIS M1114: 210 g (0.46 lb.)
<b>Security</b>	Password protection, IP address filtering, HTTPS** encryption, digest authentication, user access log	<b>Included accessories</b>	Stand, Installation Guide, CD with installation tools, recording software and User's Manual, Windows decoder 1-user license
<b>Supported protocols</b>	IPv4/v6, HTTP, HTTPS**, QoS Layer 3 DiffServ, FTP, SMTP, Bonjour, UPnP, SNMPv1/v2c/v3(MIB-II), DNS, DynDNS, NTP, RTSP, RTP, TCP, UDP, IGMP, RTCP, ICMP, DHCP, ARP, SOCKS	<b>Optional accessories</b>	Various housings AXIS T8412 Installation Display AXIS P8221 Network I/O Audio Module Lenses
		<b>Video management software (not incl.)</b>	AXIS Camera Station – Video management software for viewing and recording up to 50 cameras. For more software application via partners, see <a href="http://www.axis.com/products/video/software/">www.axis.com/products/video/software/</a>
		<b>** This product includes software developed by the OpenSSL Project for use in the OpenSSL Toolkit. (<a href="http://www.openssl.org">www.openssl.org</a>)</b>	
		<b>More information is available at <a href="http://www.axis.com">www.axis.com</a></b>	

### Dimensions



### Optional accessories

AXIS T8412 Installation Display



AXIS P8221 Network I/O Audio Module

