

AXIS 215 PTZ-E 네트워크 카메라 컴팩트한 실외용 팬/틸트/줌 카메라



- > 실외 설치
- > IP 66 등급 보호
- > 간편한 설치
- > Day & Night 기능
- > 오토 플립의 360° 팬 기능

야외에서 사용 가능한 주야간 팬/틸트/줌 카메라인 AXIS 215 PTZ-E 네트워크 카메라는 주차장, 기차역, 비즈니스 센터와 같이 까다로운 실내외 환경에 손쉽게 비용 효율적으로 설치할 수 있도록 고안된 제품입니다.

AXIS 215 PTZ-E는 먼지와 물에 대해 IP66등급 제품에서 기대하는 정도의 보호 수준을 제공합니다. 내장 히터와 팬, 자동전환 썬실드(sunshield)가 장착되어 있어 변화하는 기후 조건과 -20°C ~ 40°C(-4°F ~ 104°F)의 온도에서 카메라를 사용할 수 있습니다.

컴팩트한 카메라에 포함된 이더넷과 전원 케이블을 이용해 빠르게 설치할 수 있으며, 여기에는 미리 장착된 벽 브래킷(wall bracket) 또한 함께 제공됩니다. 천장에 설치하는 펜던트처럼 다른 방법으로도 설치할 수 있도록 표준 1.5" NPT 어댑터도 포함되어 있습니다.

TAXIS 215 PTZ-E는 IP 네트워크상에서 향상된 원격 팬/틸트/줌 제어가 가능합니다. 카메라가 기계적으로 멈출 수 있는 정도를 넘어 회전 팬을 시뮬레이션할 수 있는 엑시스만의 오토 플립 기능 덕분에 360° 회전 가능한 팬을 장착, 담당자가 피사체를 계속해서 추적할 수 있습니다.

이 카메라의 12배 광학 줌 기능과 4배 디지털 줌 기능을 이용하면 좁은 구역을 자세히 관찰할 수 있습니다.

AXIS 215 PTZ-E는 자동전환 IR컷 필터가 장착된 자동 주야간 기능이 탑재되어 있어 어두운 상황에서 조명이 충분하고 고화질의 흑백 영상이 있을 경우 컬러 영상을 제공받을 수 있습니다.

이 카메라는 이미지 품질과 대역폭 효율성을 모두 최적화하기 위해 MPEG-4와 Motion JPEG 비디오 스트림을 동시 지원합니다.



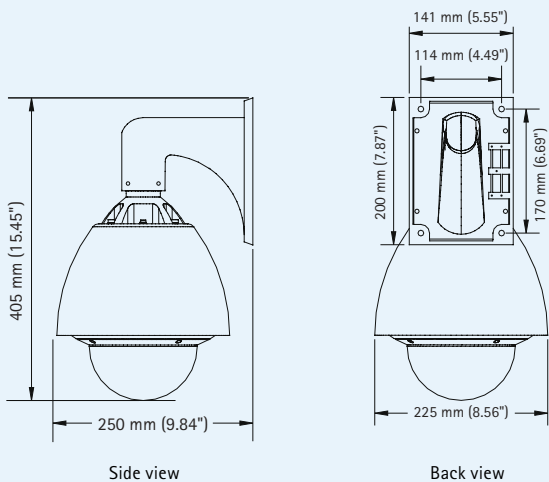
Technical specifications – AXIS 215 PTZ-E Network Camera

Camera	
Models	AXIS 215 PTZ-E: 60 Hz (NTSC) AXIS 215 PTZ-E: 50 Hz (PAL)
Image sensor	1/4" interlaced CCD
Lens	3.8 – 46 mm, F1.6 – F2.7, automatic day/night, autofocus Angle of view, horizontal: 4.4° – 51.6°
Minimum illumination	Color: 1 lux at 30 IRE, F1.6 B/W: 0.3 lux at 30 IRE, F1.6
Shutter time	NTSC: 1/50000 s to 4/3 s PAL: 1/50000 s to 8/5 s
Pan/Tilt/Zoom	20 preset positions Auto-flip, E-flip ±170° (360° via Auto-flip) pan range, 180°/s pan speed 180° tilt range, 140°/s tilt speed 12x optical, 4x digital zoom Control queue, image freeze, sequence mode Support Windows compatible joysticks Designed for operator control
Video	
Video compression	MPEG-4 Part 2 (ISO/IEC 14496-2) Motion JPEG
Resolutions	NTSC: 704x480 to 176x120 PAL: 704x576 to 176x144
Frame rate MPEG-4	Up to 30/25 (NTSC/PAL) in 2CIF/CIF/QCIF Up to 26/22 (NTSC/PAL) in 4CIF/2CIFExp
Frame rate Motion JPEG	Up to 30/25 (NTSC/PAL) in all resolutions
Video streaming	Simultaneous MPEG-4 and Motion JPEG Controllable frame rate and bandwidth VBR/CBR MPEG-4 ISMA compatible
Image settings	Compression, color, brightness, sharpness, white balance, exposure control, backlight compensation, day/night Rotation 0°, 180° Aspect ratio correction Text and image overlay De-interlace (4CIF resolution)

Network	
Security	Password protection, IP address filtering, HTTPS encryption, IEEE 802.1X network access control
Supported protocols	IPv4/v6, HTTP, HTTPS, QoS Layer 3 DiffServ, FTP, SMTP, Bonjour, UPnP, SNMPv1/v2c/v3 (MIB-II), DNS, DynDNS, NTP, RTSP, RTP, TCP, UDP, IGMP, RTCP, ICMP, DHCP, ARP, SOCKS
System integration	
Application Programming Interface	Open API for software integration, including VAPIX® from Axis Communications available at www.axis.com
Intelligent video	Video motion detection
Alarm triggers	Intelligent video
Alarm events	File upload via FTP, HTTP and email Notification via email, HTTP and TCP
Video buffer	9 MB pre-and post alarm
General	
Casing	IP66-rated, rugged aluminum casing with clear dome bubble
Processors and memory	ETRAX FS, ARTPEC-2, 32 MB RAM, 8 MB Flash
Power	100 – 230 V AC: 1.1 A at 110 V AC, 0.6 A at 230 V AC Pre-installed 5 m (16.4 ft.) power cable without mains plug
Connectors	RJ-45 for 10BASE-T/100BASE-TX Pre-installed 5 m (16.4 ft.) Cat-5e cable
Operating conditions	-20 °C to 40 °C (-4 °F to 104 °F) 2 built-in heaters, 3 built-in fans
Approvals	EN 55022 Class B, EN 55024, EN 61000-3-2, EN 61000-3-3, EN 60950-1, FCC Part 15 Subpart B Class B, ICES-003 Class B, C-tick AS/NZS 3548 Power supply: UL, CSA, CE
Weight	4.8 kg (10.6 lb.) incl. cables, excl. wall bracket and sunshield 6.1 kg (13.4 lb.) incl. cables, wall bracket and sunshield
Included accessories	1.5" NPT adapter, Installation Guide, CD with User's Manual, recording software, installation and management tools, Windows decoder 1-user license

More information is available at www.axis.com

Dimensions



Optional accessories

Corner mount



Pole mount



AXIS 295 Video Surveillance Joystick



AXIS T90A illuminators



For information on AXIS Camera Station and video management software from Axis' Application Development Partners, see www.axis.com/products/video/software/