

AXIS M7001 비디오 엔코더 및 Covert Surveillance Kit H.264가 지원되는 최소형 비디오 엔코더



- > 콤팩트하고 비용 효율적
- > 모든 해상도에서 최대 전송률 제공
- > H.264 와 Motion JPEG 동시 지원
- > PTZ 지원
- > 파워 오버 이더넷 (PoE)

1채널 비디오 엔코더인 AXIS M7001 은 우수한 H.264 압축 기술을 적용한 최소형 디자인으로, 소수 또는 다수의 아날로그 CCTV 카메라를 간편하고 비용 효율적으로 IP 기반 영상 감시 시스템으로 통합하는 데 필요한 솔루션을 제공합니다.

손바닥 크기의 단독형 AXIS M7001은 아날로그 카메라와 인접한 곳에 설치하도록 고안되었으며, PTZ(팬/틸트/줌) 와 PTZ 돔 등 모든 종류의 아날로그 카메라에 적용할 수 있습니다.

AXIS M7001은 IP 네트워크 인프라가 이미 구축된 장소에 적을 수 혹은 여러 대의 아날로그 카메라가 설치되어 있다면 더욱 적용하기 좋은 제품입니다. 특히나 크기가 작아 소형 리테일 매장이거나 은행, 카메라 하우징과 같은 장비에 눈에 잘 띄지 않도록 설치할 수 있는 장점이 있습니다.

AXIS M7001 은 D1 급(NTSC 720X480, PAL 720X576)의 모든 해상도까지 최대 전송률로 H.264와 Motion JPEG 두 가지 영상 스트림을 동시에 전송합니다.

H.264 영상 압축 기술은 이미지 품질의 저하 없이 대역폭과 필요한 저장 공간을 대폭 절감시켜 줍니다. 이 제품은 비디오 모션 디텍션과 유연성을 향상시켜 주는 Motion JPEG를 지원합니다.

AXIS M7001은 데이터 전송시 사용되는 동일한 케이블로 PoE 전원을 공급 받아 설치가 간편합니다. 또한 엔코더에 공급되는 전원으로 AXIS M7001 Covert Surveillance Kit에 포함되어 있는 작은 소형 카메라의 전원도 충당할 수 있습니다.



Technical specifications – AXIS M7001 Video Encoder

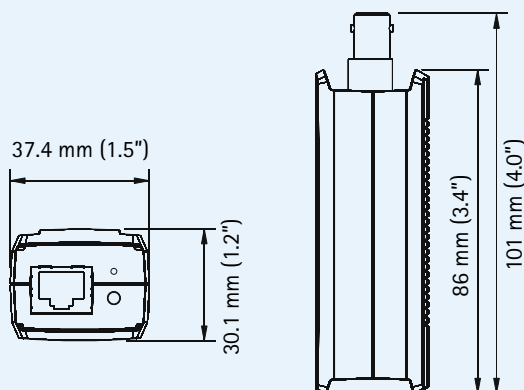
Video		System integration	
Video compression	H.264 Motion JPEG	Application Programming Interface	Open API for software integration, including VAPIX® from Axis Communications available at www.axis.com
Resolutions	NTSC: 720x480 to 176x120 PAL: 720x576 to 176x144	Intelligent video	Video motion detection
Frame rate H.264	30/25 (NTSC/PAL) fps in all resolutions	Alarm triggers	Intelligent video
Frame rate Motion JPEG	30/25 (NTSC/PAL) fps in all resolutions	Alarm events	File upload via FTP, HTTP and email Notification via email, HTTP and TCP PTZ presets
Video streaming	Two simultaneous streams, one in H.264 and one in Motion JPEG, in all resolutions Controllable frame rate and bandwidth VBR/CBR H.264	Video buffer	20 MB pre- and post-alarm
Image settings	Compression, color, brightness, contrast, saturation, rotation Aspect ratio correction, mirroring of images Text overlay Privacy mask Deinterlace filter	General	
Pan/Tilt/Zoom	Wide range of analog PTZ cameras supported (drivers available for download at www.axis.com) 20 presets, guard tour, PTZ control queue Supports Windows compatible joysticks	Casing	Standalone or wall mount
Network		Processors and memory	ARTPEC-3, 64 MB RAM, 128 MB Flash
Security	Password protection, IP address filtering, HTTPS encryption, digest authentication, user access log	Power	Power over Ethernet IEEE 802.3af Class 2
Supported protocols	IPv4/v6, HTTP, HTTPS, QoS layer 3 DiffServ, FTP, SMTP, Bonjour, UPnP, SNMPv1/v2c/v3(MIB-II), DNS, DynDNS, NTP, RTSP, RTP, TCP, UDP, IGMP, RTCP, ICMP, DHCP, ARP, SOCKS	Connectors	Analog composite video BNC input, NTSC/PAL auto-sensing RJ-45 10BaseT/100BaseTX PoE 2.5 mm (0.1") analog composite video tele plug input RS-422/RS-485
		Operating conditions	0 – 50 °C (32 – 122 °F) Humidity 20 – 80% RH (non-condensing)
		Approvals	EN 55022 Class B, EN 61000-3-2, EN 61000-3-3, EN 55024, EN 61000-6-1, EN 61000-6-2, FCC Part 15 Subpart B Class B, ICES-003 Class B, VCCI Class B, C-tick AS/NZS CISPR 22, EN 60950-1
		Weight	82 g (0.18 lb.)
		Included accessories	Mounting kit, Installation Guide, CD with installation and management tools, software and User's Manual, 1 Windows decoder user license

Technical specifications – AXIS M7001 Covert Surveillance Kit

Included	1 AXIS M7001 Video Encoder, 1 covert camera, mounting kits, Installation Guide, CD with installation and management tools, software and User's Manual, 1 Windows decoder user license	Covert camera	Dimensions: 15.3 x 28.4 mm (0.6" x 1.1"), Ø 15 mm (0.59") 51° horizontal angle of view, fixed iris 1 lux minimum illumination, IP66-rated 1.5 m (4.9') cable with 2.5 mm (0.1") analog composite video tele plug output
-----------------	---	----------------------	--

More information is available at www.axis.com

Dimensions for AXIS M7001 Video Encoder



AXIS M7001 Covert Surveillance Kit



Optional accessories

AXIS 295 Video Surveillance Joystick



Power over Ethernet midspan



For information on AXIS Camera Station and video management software from Axis' Application Development Partners, see www.axis.com/products/video/software/