

AXIS Q1755 네트워크 카메라

줌과 H.264 기능을 지원하는 HDTV 네트워크 카메라



- > HDTV 영상 품질
- > 줌 & 오토포커스
- > 로컬 스토리지
- > PoE 지원
- > 지능형 비디오 기능

AXIS Q1755는 선명하고 보다 자세한 이미지가 필요한 영상 감시 시스템에 이상적인, 탁월한 HDTV 카메라입니다. 이 카메라는 공항, 출입국 심사대, 카지노 등 고품질의 식별이 요구되는 구역에서 보안을 유지하는 데 완벽한 솔루션입니다.

AXIS Q1755 네트워크 카메라는 최고 해상도, 완벽한 초점, 우수한 색상 재현, 최대 프레임 레이트가 필요한 장비를 위한 SMPTE 표준에 알맞은 HDTV 성능을 제공합니다. HDTV 1080i 또는 720p 해상도, 16:9 화면비를 제공하는 AXIS Q1755는 최대 프레임 레이트에서 H.264와 Motion JPEG를 모두 지원합니다.

10배 광학 줌과 12배 디지털 줌, 자동 초점 기능을 장착한 AXIS Q1755는 초점이 완벽하게 유지된 상태에서 원하는 화각을 즉시 제공합니다.

AXIS Q1755에는 SDHC 카드용 슬롯이 내장되어 있어 별도의 외부 장비 없이도 며칠 분량의 녹화 내용을 로컬 스토리지에 저장할 수 있습니다.

IEEE 802.3af에 따른 PoE(Power over Ethernet)는 네트워크를 통해 카메라에 전원이 공급되므로 별도의 전원 케이블이 필요하지 않아 설치 비용을 절감할 수 있습니다.

AXIS Q1755는 움직임 감지 및 음성 감지가 더욱 강화되었을 뿐만 아니라, 카메라를 가리거나 스프레이를 분사하는 등 카메라를 무단으로 조작하려고 시도하는 경우 알람이 통지되는 지능형 기능을 제공합니다. 또한 AXIS Q1755는 자동 줌인 기능으로 감시 대상을 확대하고 일정 시간(사전 설정)이 지나면 다시 줌 아웃되는 게이트키퍼(Gatekeeper) 기능이 장착되어 있습니다.

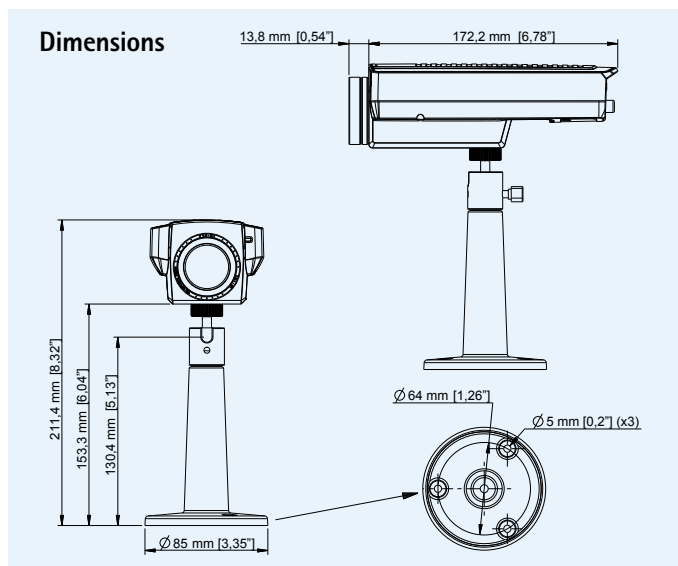


Technical Specifications – AXIS Q1755 Network Camera

Camera	
Models	AXIS Q1755 50Hz AXIS Q1755 60Hz
Image sensor	1/3" Progressive scan CMOS 2 Megapixel
Lens	f 5.1 - 51 mm, F1.8 - 2.1 Auto day/night IR filter, autofocus Near focus limit 10mm (wide) or 800mm (tele) Angle of view, horizontal: 5.4° - 50° M37x0.75 mounting thread for optional lens adaptor
Minimum illumination	Color: 2 lux at 30IRE, F1.8 B/W: 0.2 lux at 30IRE, F1.8
Shutter time	1/10000 s to 1/2 s
Zoom	10x optical and 12x digital, total 120x
Video	
Video compression	H.264 Motion JPEG
Resolutions	HDTV 1080i 1920x1080 HDTV 720p 1280x720 Standard NTSC/PAL for installation
Frame rate H.264	30/25 fps in all resolutions
Frame rate Motion JPEG	30/25 fps in all resolutions
Video streaming	Multi-stream H.264 and Motion JPEG: simultaneous, individually configured streams in max. resolution at 25/30 fps Controllable frame rate and bandwidth VBR/CBR H.264
Image settings	Compression, brightness, sharpness, white balance, exposure control, backlight compensation, rotation, mirroring of images Text and image overlay Privacy mask
Audio	
Audio streaming	Two-way, half duplex
Audio compression	AAC LC 8/16 kHz G.711 PCM 8 kHz G.726 ADPCM 8 kHz Configurable bit rate
Audio input/output	Built-in microphone, external microphone or line input, line output

Network	
Security	Password protection, IP address filtering, HTTPS encryption, IEEE 802.1X network access control, digest authentication, user access log
Supported protocols	IPv4/v6, HTTP, HTTPS, QoS Layer 3 DiffServ, FTP, SMTP, Bonjour, UPnP, SNMPv1/v2c/v3(MIB-II), DNS, DynDNS, NTP, RTSP, RTP, TCP, UDP, IGMP, RTCP, ICMP, DHCP, ARP, SOCKS
System integration	
Application Programming Interface	Open API for software integration, including VAPIX® from Axis Communications available at www.axis.com
Intelligent video	Video motion detection, active tampering alarm, audio detection, Gatekeeper
Alarm triggers	Intelligent video, temperature and external input
Alarm events	File upload via FTP, HTTP and email Notification via email, HTTP and TCP External output activation
Video buffer	96 MB pre- and post alarm
General	
Processor and memory	ARTPEC-3, 256 MB RAM, 128 MB Flash
Power	8 - 20 V DC max 11.2 W 20 - 24 V AC max 17.4 VA Power over Ethernet IEEE 802.3af Class 3 Power supply not included
Connectors	RJ-45 10BASE-T/100BASE-TX PoE, terminal block for power, I/O terminal block for two configurable inputs/outputs 3.5 mm mic/line in, 3.5 mm line out RS-422/RS-485 Video out: 3x RCA Y/Pb/Pr (HD), 1x RCA Composite (SD)
Local storage	SD/SDHC memory card slot (card is not included)
Operating conditions	0 - 45 °C (32-133 °F) Humidity 20-80% RH (non-condensing)
Approvals	EN 55022 Class B, EN 61000-3-2, EN 61000-3-3, EN 55024, EN 61000-6-1, EN 61000-6-2, EN 60950-1, FCC Part 15, Subpart B, Class B, VCCI, Class B ITE, C-tick AS/NZS CISPR 22, ICES-003, Class B
Weight	985 g (2.17 lb)
Included accessories	Connector kits, Installation Guide, CD with installation tools, recording software and User's Manual, Windows decoder 1-user license

More information is available at www.axis.com



Optional accessories

Various housings



AXIS T90A Illuminators



For information on AXIS Camera Station and video management software from Axis' Application Development Partners, see www.axis.com/products/video/software/