

AXIS Q6032-E PTZ 돔 네트워크 카메라 까다로운 환경에도 안정적인 최첨단 실외용 PTZ 돔



- > 바로 실외 설치 가능한 하우징 일체형
- > 극한 온도 제어 (영하 40°~영상 50°)
- > High PoE
- > 수평 20° 이상의 확장된 틸트 범위
- > 35배 광학 줌
- > H.264 다중 스트림

AXIS Q6032-E PTZ 돔 네트워크 카메라는 실외용 고성능 PTZ 돔 카메라로 까다로운 영상 감시 어플리케이션 환경에 보다 빠르고 쉽게 설치할 수 있도록 하우징 일체형으로 디자인 되었습니다. 도시 및 주변 지역 방범은 물론 공항과 항만에 설치하기에 이상적인 제품입니다.

IP66 등급의 AXIS Q6032-E는 외부 하우징이 필요하지 않아 비용 효율적으로 설치할 수 있습니다. 극한 온도 제어(Arctic Temperature Control) 기능으로 영하 40°C(-40°F)에서도 카메라가 작동됩니다.

AXIS Q6032-E는 제공된 하이 PoE 미드스팬을 사용하는 하이 PoE를 통해 전원이 공급됩니다. PoE는 영상과 팬/틸트/줌 제어를 비롯해 전원을 공급하는 데 하나의 케이블만 필요로 하기 때문에 설치가 간단합니다. 하이 PoE를 사용하는 카메라는 네트워크를 무정전 전원 장치(UPS)에 연결할 수 있으므로 정전이 된 경우에도 작동됩니다.

AXIS Q6032-E는 팬/틸트 반응이 빠르고 정확합니다. 또한 220°의 확장된 틸트 범위에 대해 수평으로 20° 이상 기울어져 특히 평평하지 않은 지역에서 사용할 때 더욱 차별화 된 고품질 이미지 기능을 자랑합니다. AXIS Q6032-E는 35배 광학 줌 및 12배 디지털 줌 기능을 지원하며, 자동 추적 기능(오토 트래킹)이 내장되어 화각 내에서 움직이는 물체를 자동으로 탐지하여 그 뒤를 그대로 따라갑니다.

주야간 기능, 프로그레시브 스캔 및 128배 광역 역광 보정 기능의 탑재로 뛰어난 영상 품질을 제공합니다. H.264 압축 기술로 선명한 고품질의 영상을 제공함과 동시에 대역폭과 저장 공간은 대폭 절감시켜 줍니다.



Technical specifications – AXIS Q6032-E PTZ 돔 네트워크 카메라

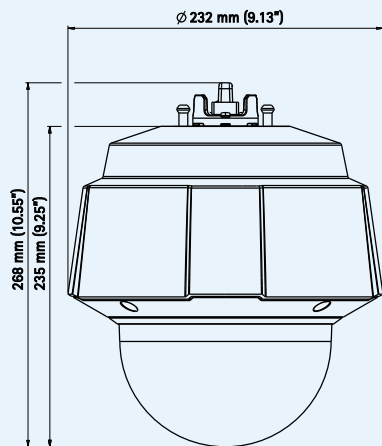
Camera	
Models	AXIS Q6032-E: 60 Hz (NTSC) AXIS Q6032-E: 50 Hz (PAL)
Image sensor	1/4" ExView HAD Progressive Scan CCD
Lens	3.4 – 119 mm, F1.4 – 4.2, autofocus, automatic day/night, horizontal angle of view: 1.7° – 55.8°
Minimum illumination	Color: 0.5 lux at 30 IRE B/W: 0.008 lux at 30 IRE
Shutter time	NTSC: 1/30 000 s – 0.5 s, PAL: 1/30 000 s – 1.5 s
Pan/Tilt/Zoom	E-flip, 100 preset positions Pan: 360° endless, 0.05 – 450°/s Tilt: 220°, 0.05 – 450°/s 35x optical zoom and 12x digital zoom, total 420x zoom Guard tour Control queue
Video	
Video compression	H.264 Motion JPEG
Resolutions	NTSC: 704x480 to 176x120, PAL: 704x576 to 176x144
Frame rate H.264	Up to 30/25 (NTSC/PAL) fps in all resolutions
Frame rate Motion JPEG	Up to 30/25 (NTSC/PAL) fps in all resolutions
Video streaming	Multi-stream H.264 and Motion JPEG: 3 simultaneous, individually configured streams in max. resolution at 30/25 (NTSC/PAL) fps; more streams if identical or limited in frame rate/resolution Controllable frame rate and bandwidth VBR/CBR H.264
Image settings	Wide Dynamic Range (WDR), Electronic Image Stabilization (EIS), manual shutter time, compression, color, brightness, contrast, sharpness, rotation, aspect ratio correction Text and image overlay, privacy mask, image freeze on PTZ
Network	
Security	Password protection, IP address filtering, HTTPS* encryption, IEEE 802.1X* network access control, digest authentication, user access log
Supported protocols	IPv4/v6, HTTP, HTTPS*, QoS Layer 3 DiffServ, FTP, SMTP, Bonjour, UPnP, SNMPv1/v2c/v3 (MIB-II), DNS, DynDNS, NTP, RTSP, RTP, TCP, UDP, IGMP, RTCP, ICMP, DHCP, ARP, SOCKS

System integration	
Application Programming Interface	Open API for software integration, including VAPIX® from Axis Communications available at www.axis.com
Intelligent video	Video motion detection, auto-tracking
Alarm triggers	Intelligent video, PTZ position
Alarm events	File upload via FTP, HTTP and email Notification via email, HTTP and TCP PTZ position Local storage
Video buffer	56 MB pre- and post-alarm
General	
Casing	IP66-rated, metal casing (aluminum), acrylic (PMMA) clear dome cover pre-mounted to casing, sunshield (polycarbonate)
Processors and memory	ARTPEC-3, 128 MB RAM, 128 MB Flash
Power	Camera: High Power over Ethernet, max. 50 W Midspan (included): AXIS T8124 High Power over Ethernet Midspan 1-port 100-240 V AC, max. 60 W
Connectors	RJ-45 for 10BASE-T/100BASE-TX IP66-rated RJ-45 connector kit included
Local storage	SD/SDHC memory card slot (Card is not included)
Operating conditions	Camera unit: -40 °C to 50 °C (-40 °F to 122 °F) Arctic Temperature Control enables camera start-up at temperatures as low as -40 °C (-40 °F)
Approvals	EN 55022 Class B, EN 55024, EN 61000-3-2, EN 61000-3-3, EN 61000-6-1, EN 61000-6-2, FCC Part 15 Subpart B Class B, VCCI Class B, C-tick AS/NZS CISPR22, ICES-003 Class B, EN 60950-1 Midspan: EN 60950-1, GS, UL, cUL, CE
Weight	3.5 kg (7.7 lb.)
Included accessories	AXIS T8124 High PoE Midspan 1-port, IP66-rated RJ-45 connector kit, clear and smoked dome cover, sunshield, Installation Guide, CD with User's Manual, recording software, installation and management tools, Windows decoder 1-user license

*This product includes software developed by the OpenSSL Project for use in the OpenSSL Toolkit. (www.openssl.org)

More information is available on www.axis.com

Dimensions



Optional accessories

AXIS T91A Brackets



AXIS 295 Video Surveillance Joystick



AXIS T90A Illuminators



For information on AXIS Camera Station and video management software from Axis' Application Development Partners, see www.axis.com/products/video/software/